

ИНСТРУКЦИЯ ПО СБОРКЕ

Шкаф (1500)

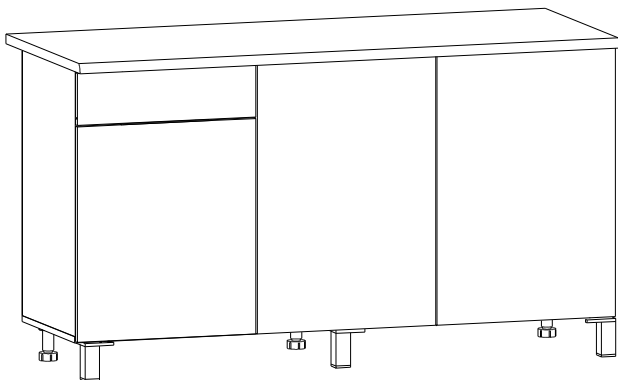
Габаритные размеры

Ширина: 1500 мм

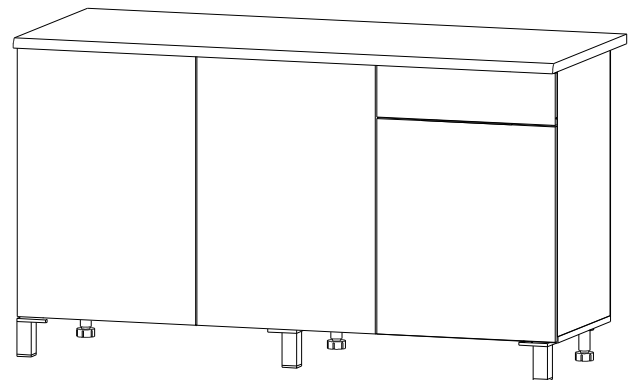
Высота: 850 мм

Глубина: 600 мм

Правое исполнение



Левое исполнение



В случае обнаружения несоответствия свяжитесь с нами по электронной почте

mp.52@olmeko.ru.

Мы решим Вашу проблему.



EAC

ОЛМЕКО
мебельная фабрика

Шкаф (1500) «Римини» «Аризона» «Мадрид»

Гарантийный срок: Мебель бытовая - 24 мес., мебель для сидения и лежания - 18 мес.
Срок службы 10 лет

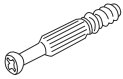
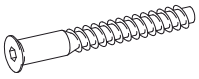



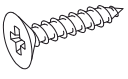
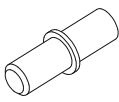
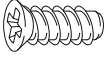



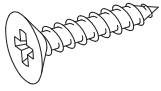
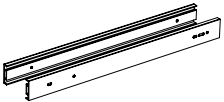
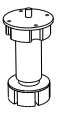
Соответствует требованиям
ТР ТС 025/2012
ТУ 31.09.10-003-89876601

ООО МФ "Олимп-мебель" 606400 Россия, Нижегородская обл., г.Балахна, ул.Челюскинцев 27

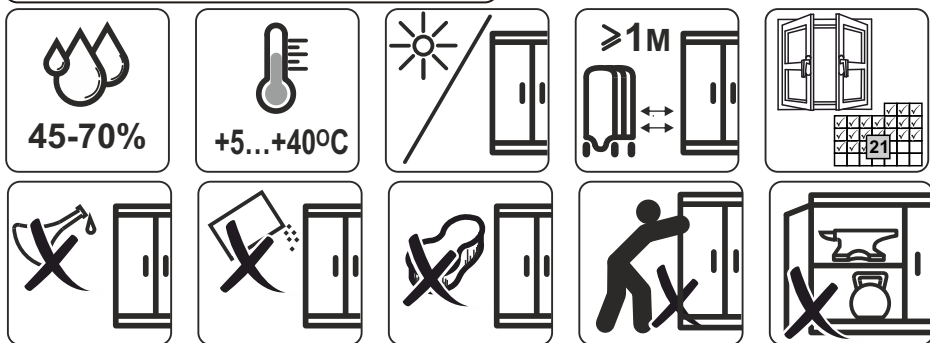
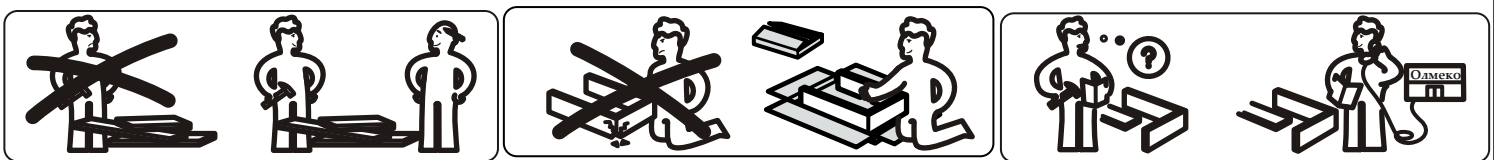
ЕАЭС N RU Д-RU.РА03.В.82294/22 Мебель бытовая корпусная на каркасе из древесных материалов в том числе в наборах и отдельными изделиями, в том числе с применением металлических конструкций (кроме детской).

Дата изготовления _____

Фурнитура

<p>Дюбель винчиваемый</p>  <p>4 шт. V</p>	<p>Евровинт 7x50</p>  <p>12 шт. B</p>	<p>Евроключ</p>  <p>1 шт. C</p>	<p>Заглушка технологическая Ф7</p>  <p>2 шт. </p>	<p>Заглушка для евровинта</p>  <p>20 шт. </p>	<p>Гвоздь 2x20</p>  <p>38 шт. L</p>
<p>Шуруп 3,5x16</p>  <p>46 шт. S</p>	<p>Полкодержатель</p>  <p>8 шт. N</p>	<p>Евровинт 6,3x13</p>  <p>12 шт. D</p>	<p>Ручка</p>  <p>4 шт. X</p>	<p>Петля вкладная с доводчиком</p>  <p>2 шт. Q</p>	<p>Заглушка технологическая Ф5</p>  <p>16 шт. </p>
<p>Петля накладная с доводчиком</p>  <p>4 шт. Z</p>	<p>Эксцентрик</p>  <p>4 шт. E</p>	<p>Опора нерегулируемая</p>  <p>3 шт. P2</p>	<p>Заглушка для эксцентрика</p>  <p>10 шт. </p>	<p>Фиксатор ДВП</p>  <p>2 шт. Y</p>	<p>Шуруп 4 x 20</p>  <p>12 шт. A</p>
<p>Направляющие шариковые 400 мм</p>  <p>1 компл. F</p>	<p>Уголок мебельный пластмассовый</p>  <p>6 шт. G</p>	<p>Ножка H=100мм</p>  <p>3 шт. P1</p>			

Важно: внешний вид фурнитуры может отличаться от указанного!!!



Гарантии изготовителя

Гарантийный срок эксплуатации изделия составляет: мебель бытовая – 24 мес., мебель для сидения и лежания, мебель детская – 18 мес., мебель детская для сидения и лежания – 12 мес. Гарантийный срок при розничной продаже через торговую сеть исчисляется со дня продажи мебели.

В период гарантийного срока изготовитель гарантирует ремонт изделий или его замену, если потребителем не нарушены правила транспортирования, хранения сборки и эксплуатации.

Претензии предъявляются потребителем непосредственно в торговую организацию, в которой была приобретена мебель, предъявив настоящую «инструкцию по сборке» и копию товарного чека.

Предприятие-изготовитель оставляет за собой право вносить изменения в конструкцию изделия (в том числе замену фурнитуры), не ухудшающие его конструктивные и эксплуатационные характеристики.

Важно: сохраняйте, пожалуйста, инструкцию в случае повторной сборки мебели или рекламаций. В случае составления рекламации пользуйтесь обозначениями из данной инструкции по сборке.

С условиями гарантийного обслуживания, а также с рекомендациями по обслуживанию и эксплуатацией за мебелью ознакомлен: _____ (подпись клиента)

2	КН.НМ.78.06.00.00.01	Столешница	1500	600	26	1
3	КН.НМ.78.06.00.00.02	Дно	1500	426	16	1
31	КН.НМ.78.06.00.00.30	Ребро	984	74	16	1
5	КН.НМ.78.06.00.00.05	Стенка горизонтальная	984	420	16	1
6	КН.НМ.78.13.00.00.35	Стенка боковая правая	704	426	16	1
7	КН.НМ.78.13.00.00.34	Стенка боковая левая	704	426	16	1
8	КН.НМ.78.17.00.00.36	Перегородка	704	426	16	1
9	КН.НМ.78.06.00.00.08	Дно ящика ДВПО	439	408	2,5	1
14	КН.НМ.78.06.00.00.13	Стенка горизонтальная	466	420	16	1
16	КН.НМ.78.04.00.00.15	Стенка ящика правая	400	100	16	1
17	КН.НМ.78.04.00.00.16	Стенка ящика левая	400	100	16	1
21	КН.НМ.78.06.00.00.20	Стенка ящика задняя	409	100	16	1
24	КН.НМ.78.06.00.00.12	Стенка задняя ДВПО	498	716	2,5	1

Фасады "Аризона"

50	КН.НМ.78.43.00.01.00	Дверь	716	496	16	2
51	КН.НМ.78.43.00.03.00	Фасад ящика	496	176	16	1
52	КН.НМ.78.43.00.02.00	Дверь	496	536	16	1

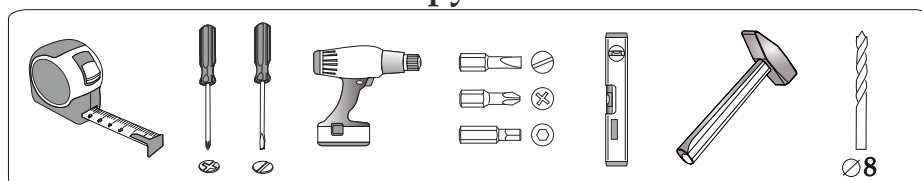
Фасады "Римини"

50	КН.НМ.78.17.00.02.00	Дверь	496	716	16	2
51	КН.НМ.78.17.00.04.00	Фасад ящика	496	176	16	1
52	КН.НМ.78.17.00.03.00	Дверь	496	536	16	1

Фасады "Мадрид"

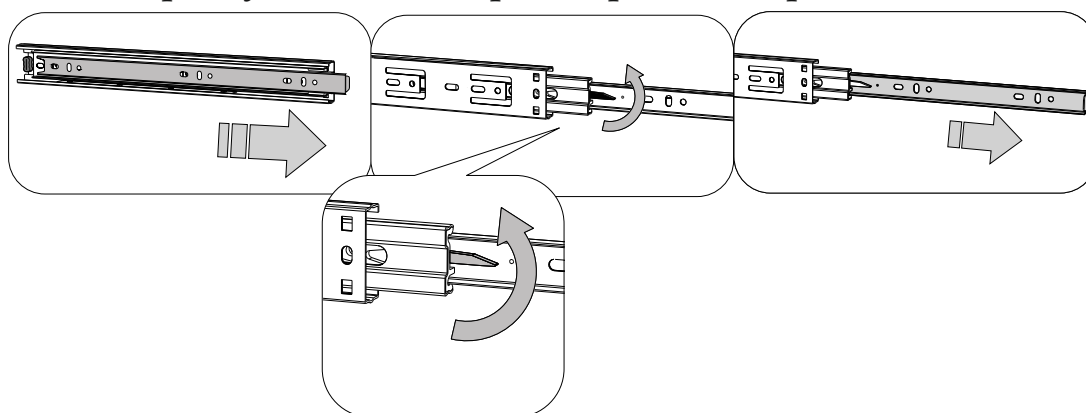
50	КН.НМ.78.33.00.00.01	Дверь	716	496	16	2
51	КН.НМ.78.33.00.00.03	Фасад ящика	176	496	16	1
52	КН.НМ.78.33.00.00.02	Дверь	536	496	16	1

Инструменты

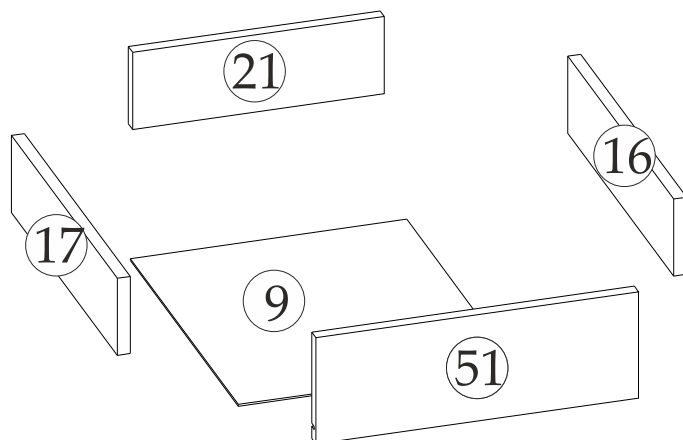
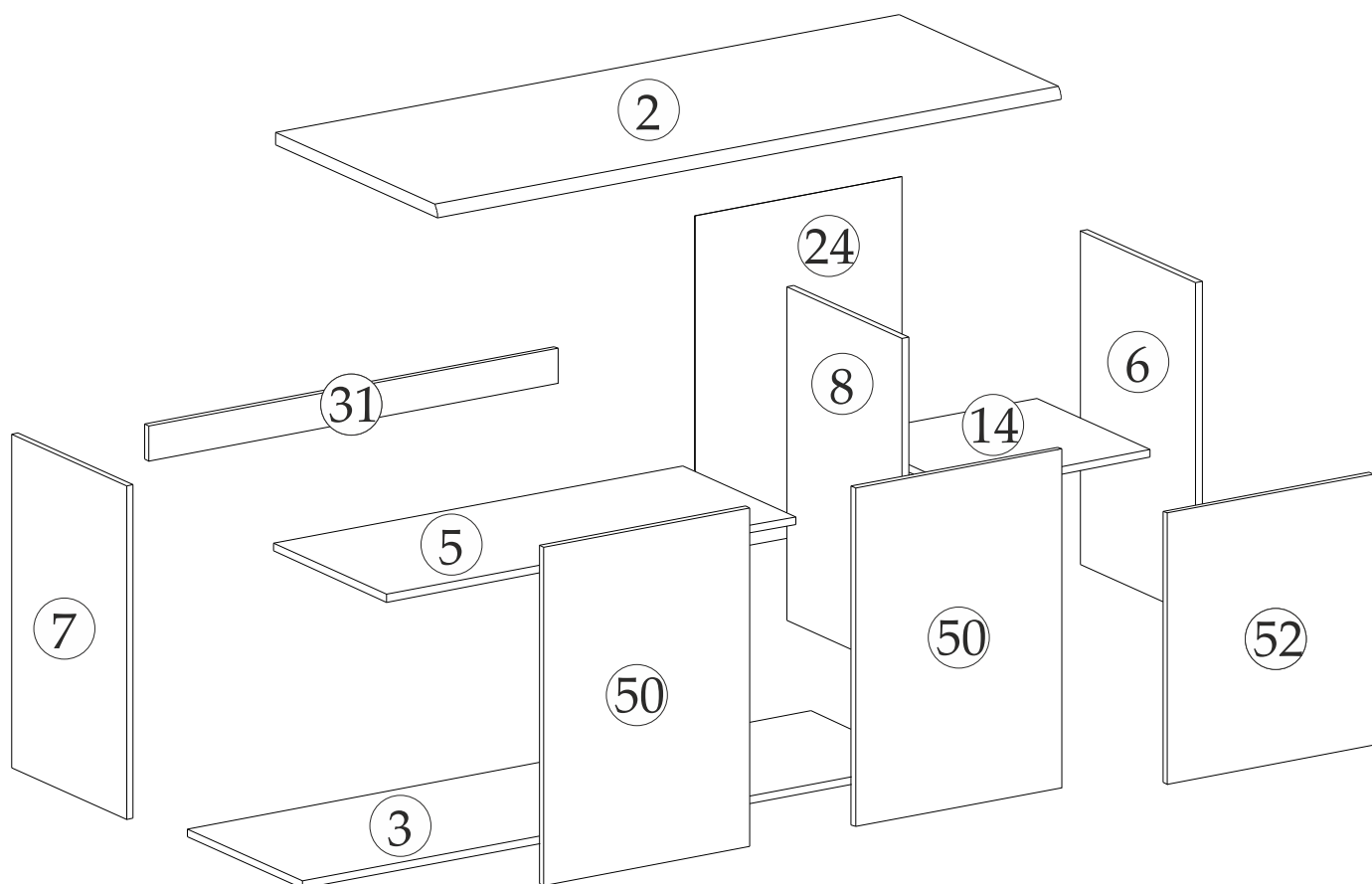


Качество мебели зависит от качества сборки. Рекомендуем доверять сборку специалистам.

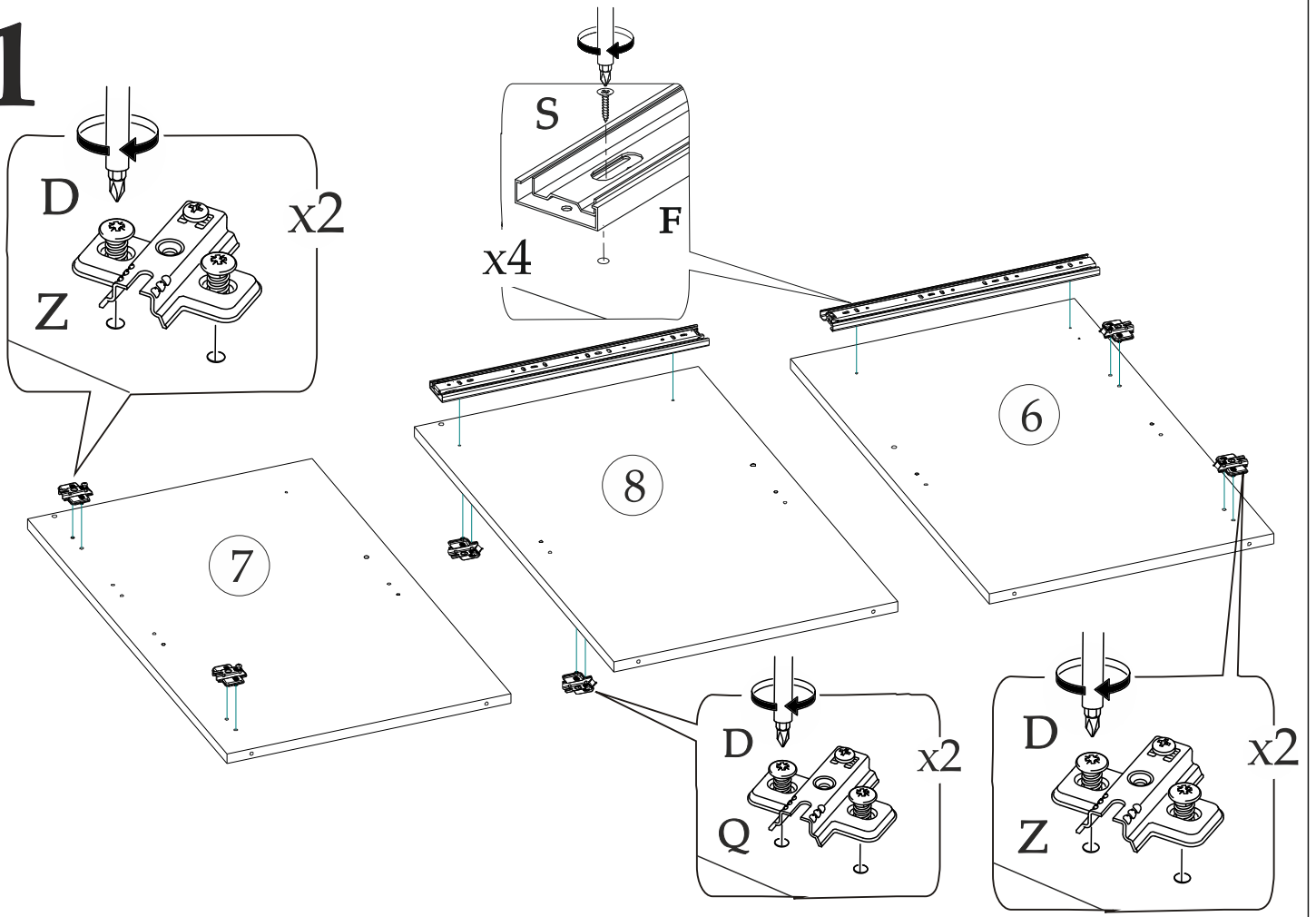
Перед установкой разобрать направляющие



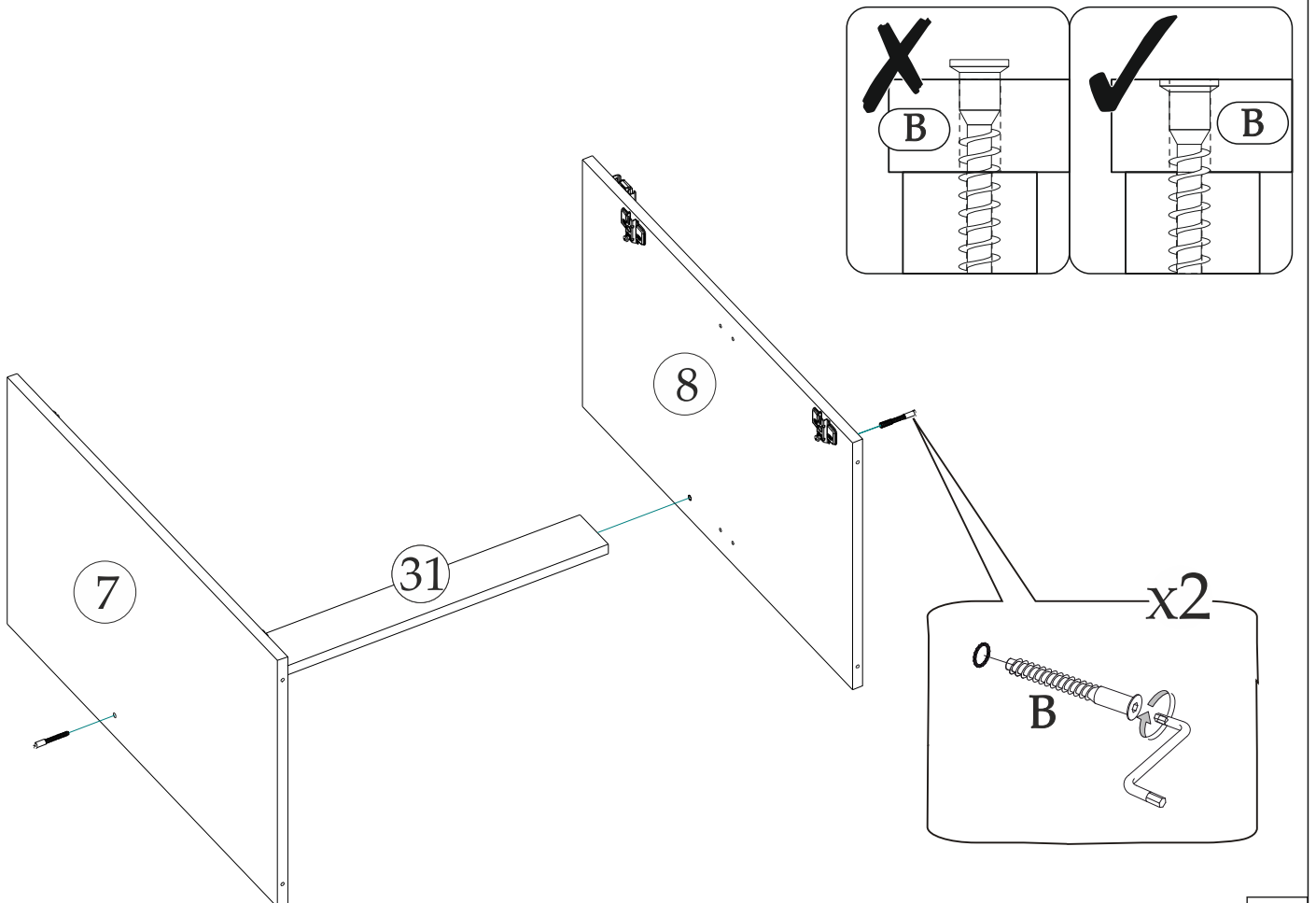
ПОРЯДОК СБОРКИ



1



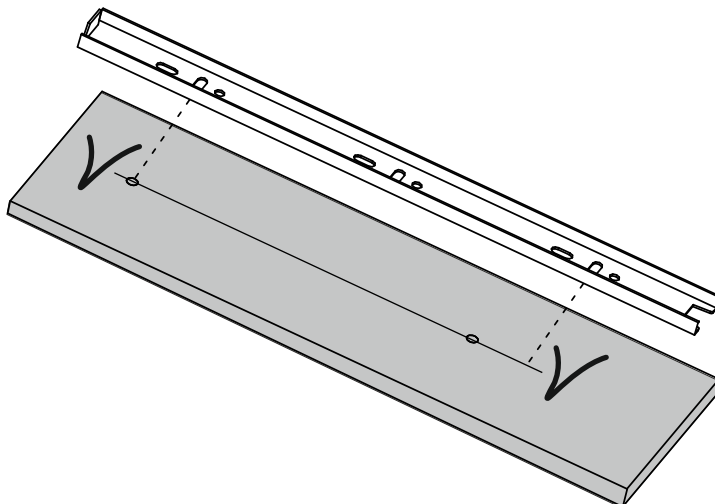
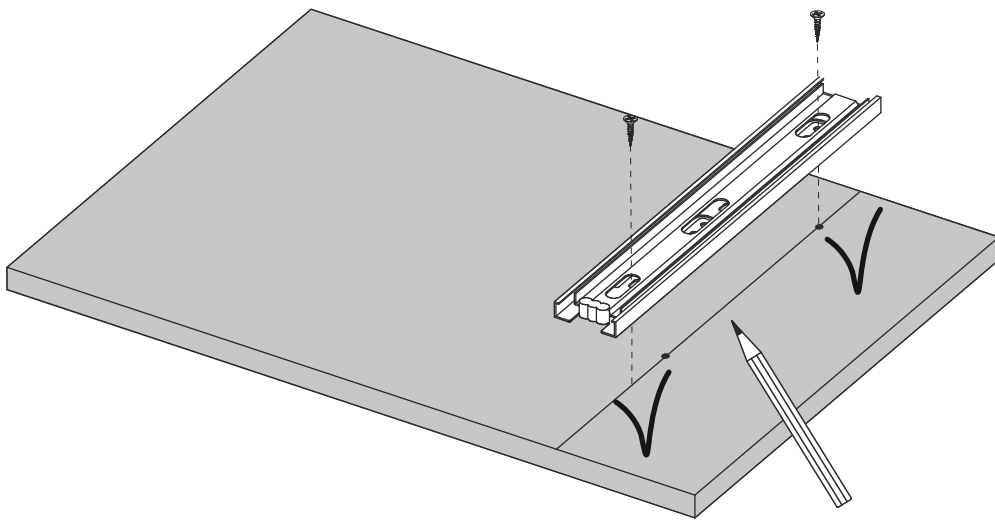
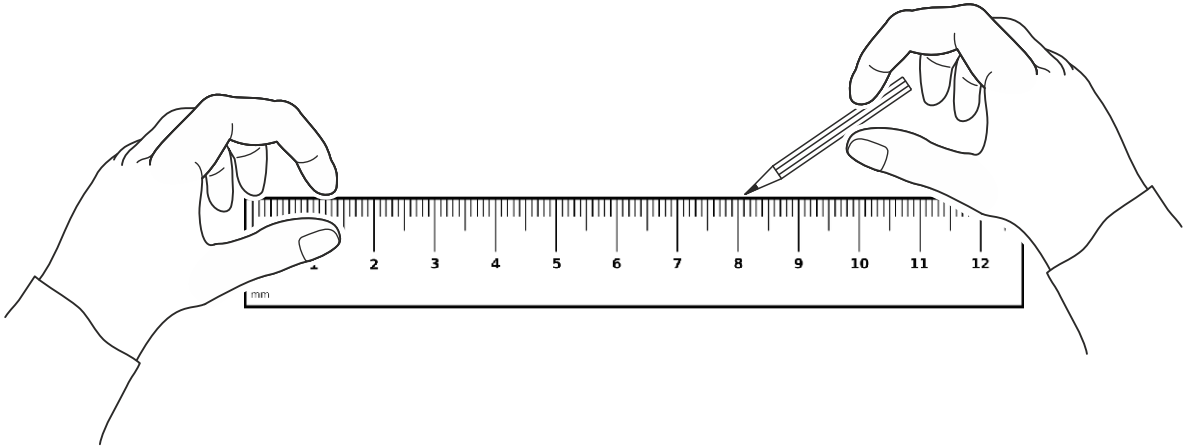
2



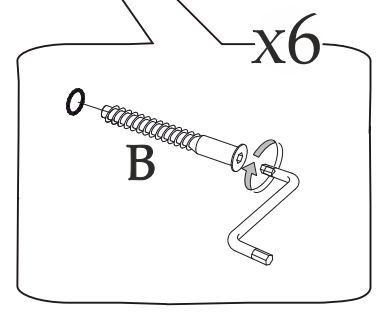
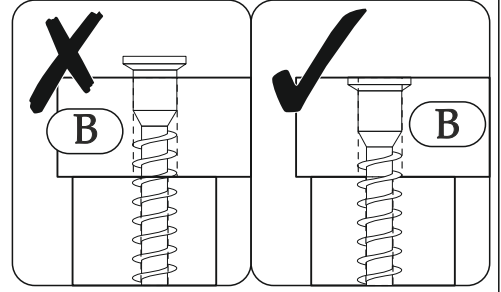
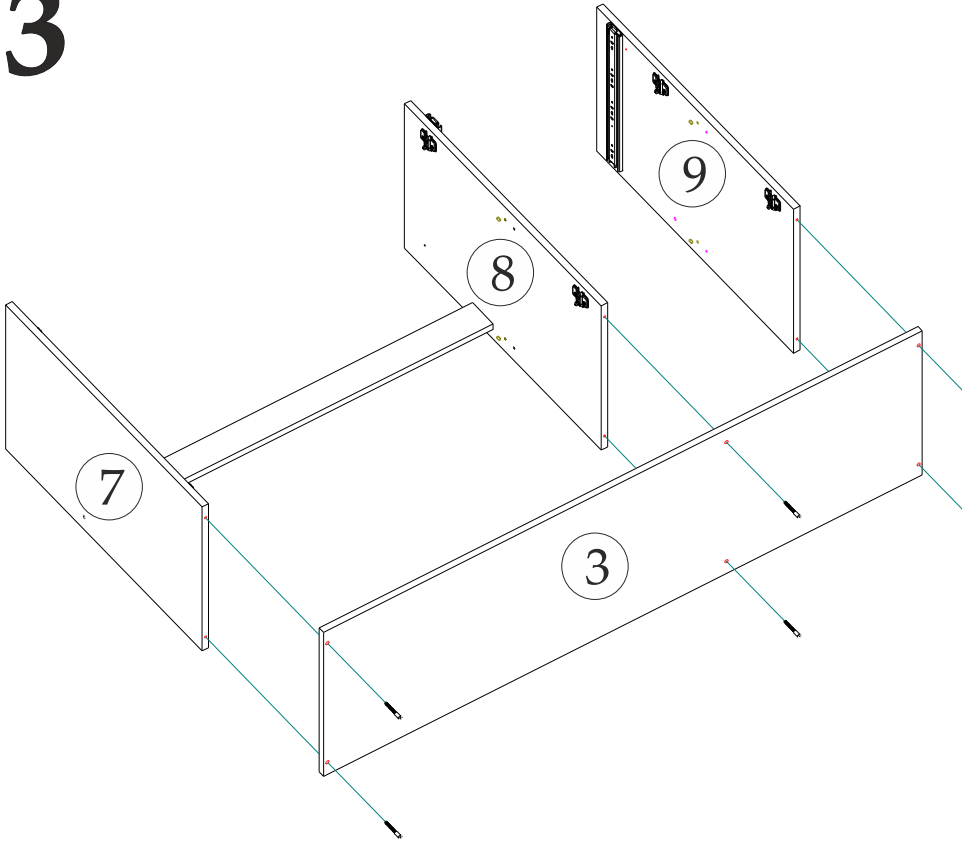
5

Внимание!

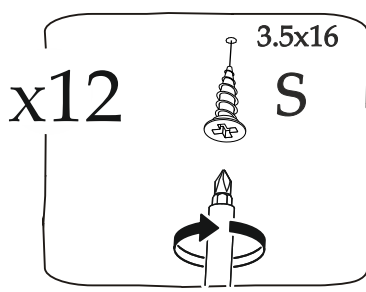
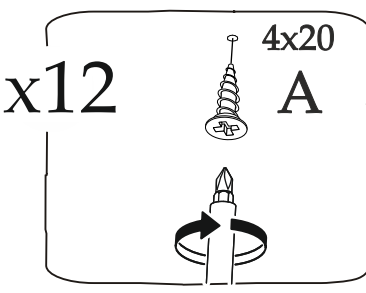
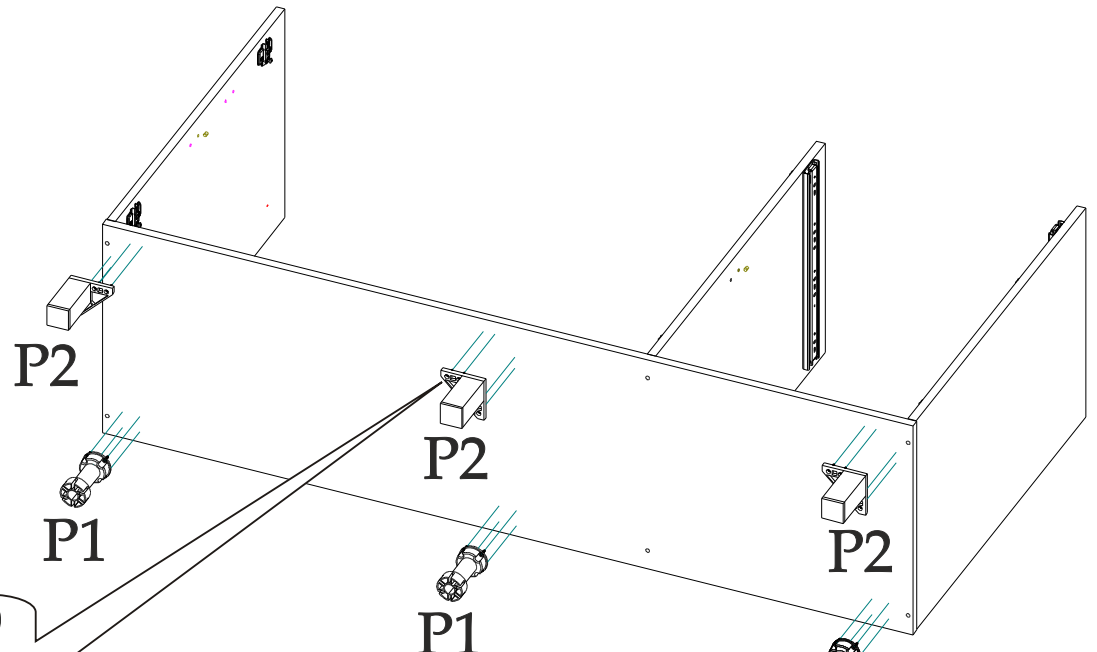
Если вторая наметка под направляющие на боковинах или боковинах ящиков не сходится с отверстиями на самой направляющей, то необходимо прочертить линию от одной наметки к другой и прикручивать направляющую, выровняв её по прочерченной линии.



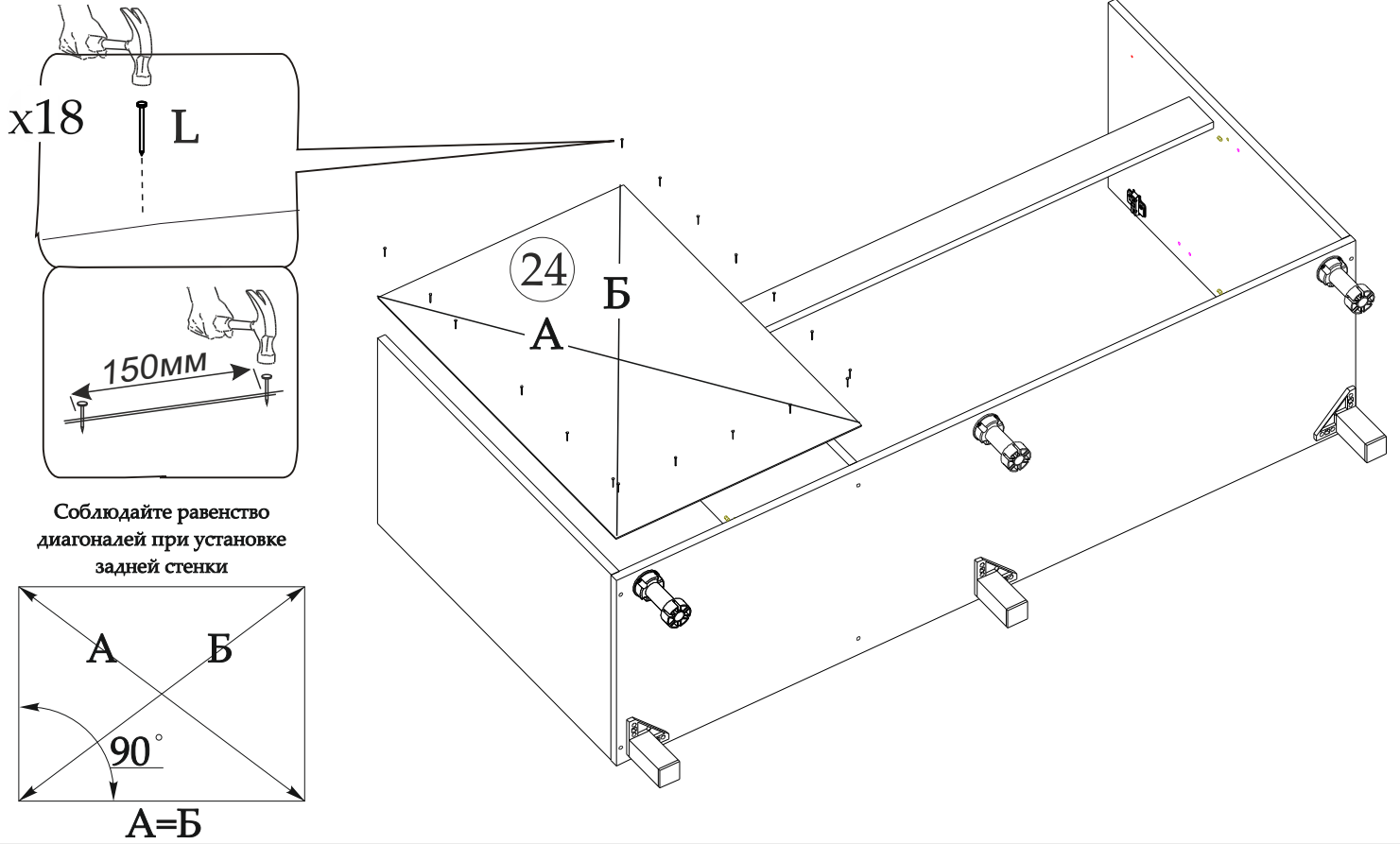
3



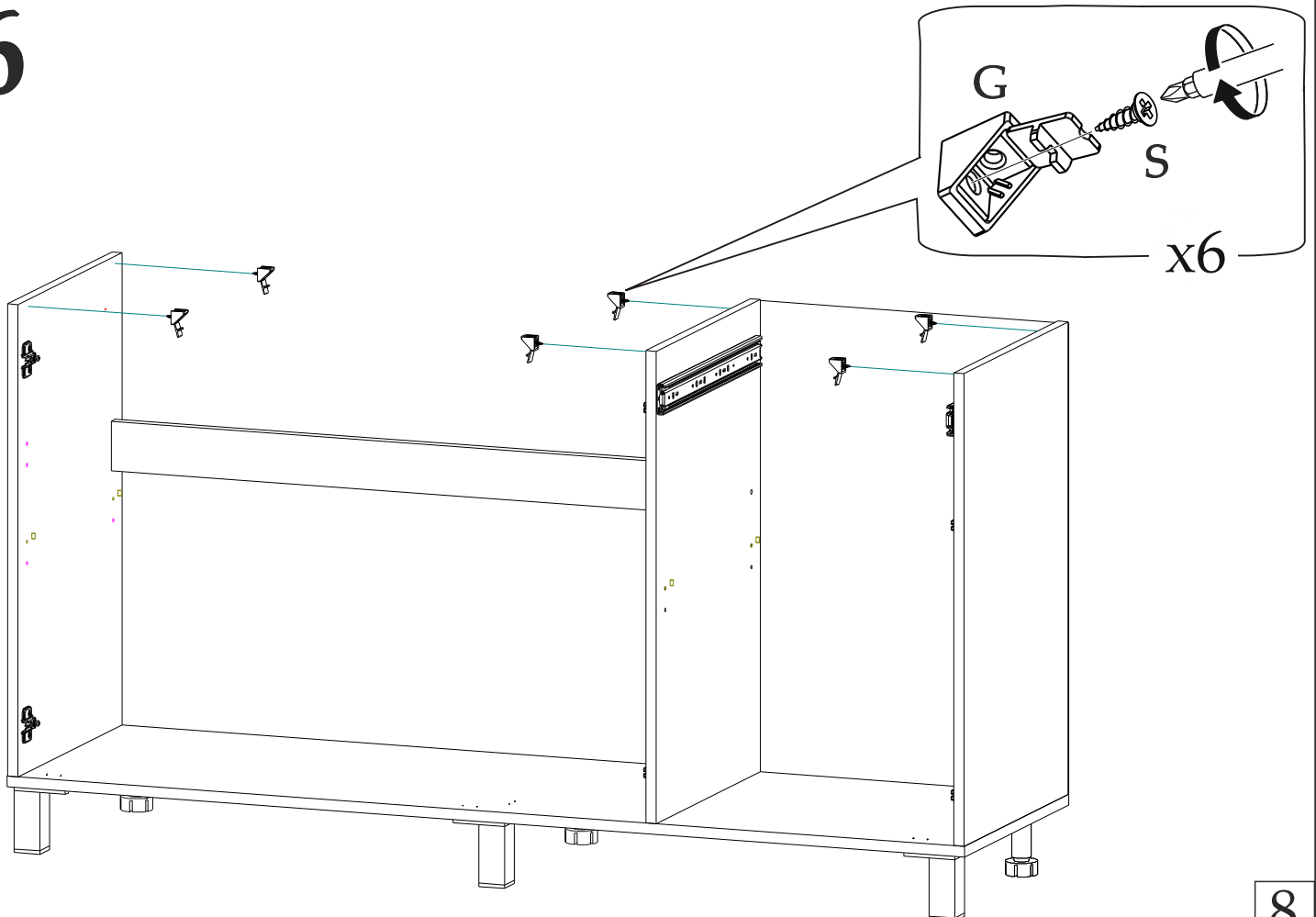
4



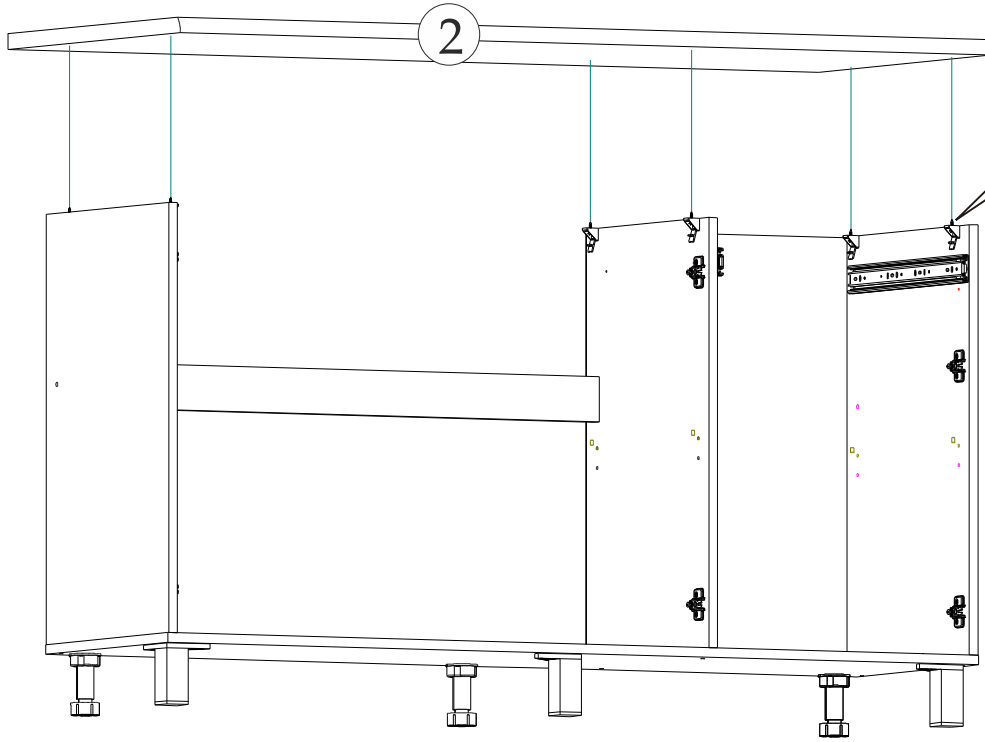
5



6



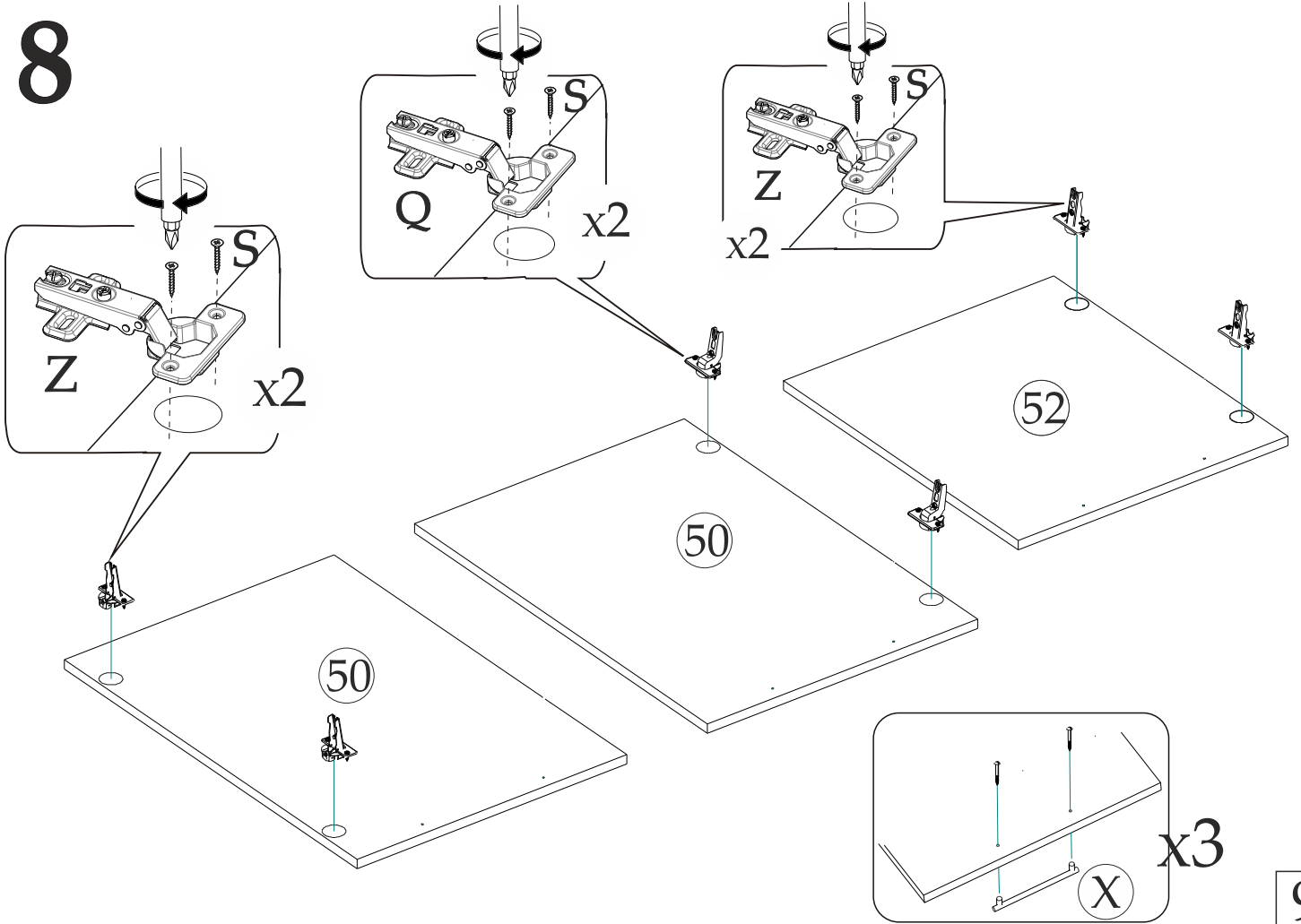
7



x6

S

8



50

52

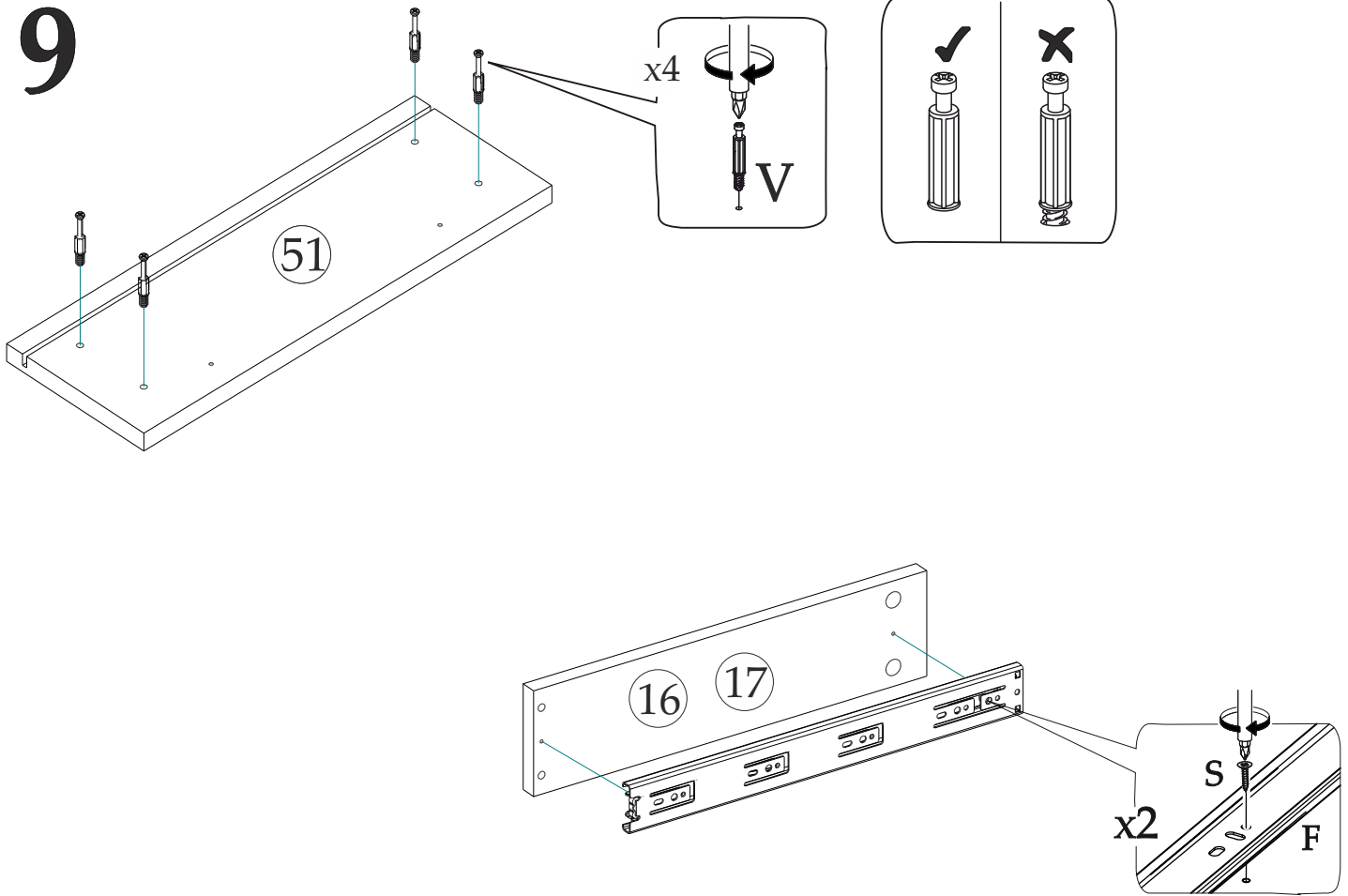
50

x3

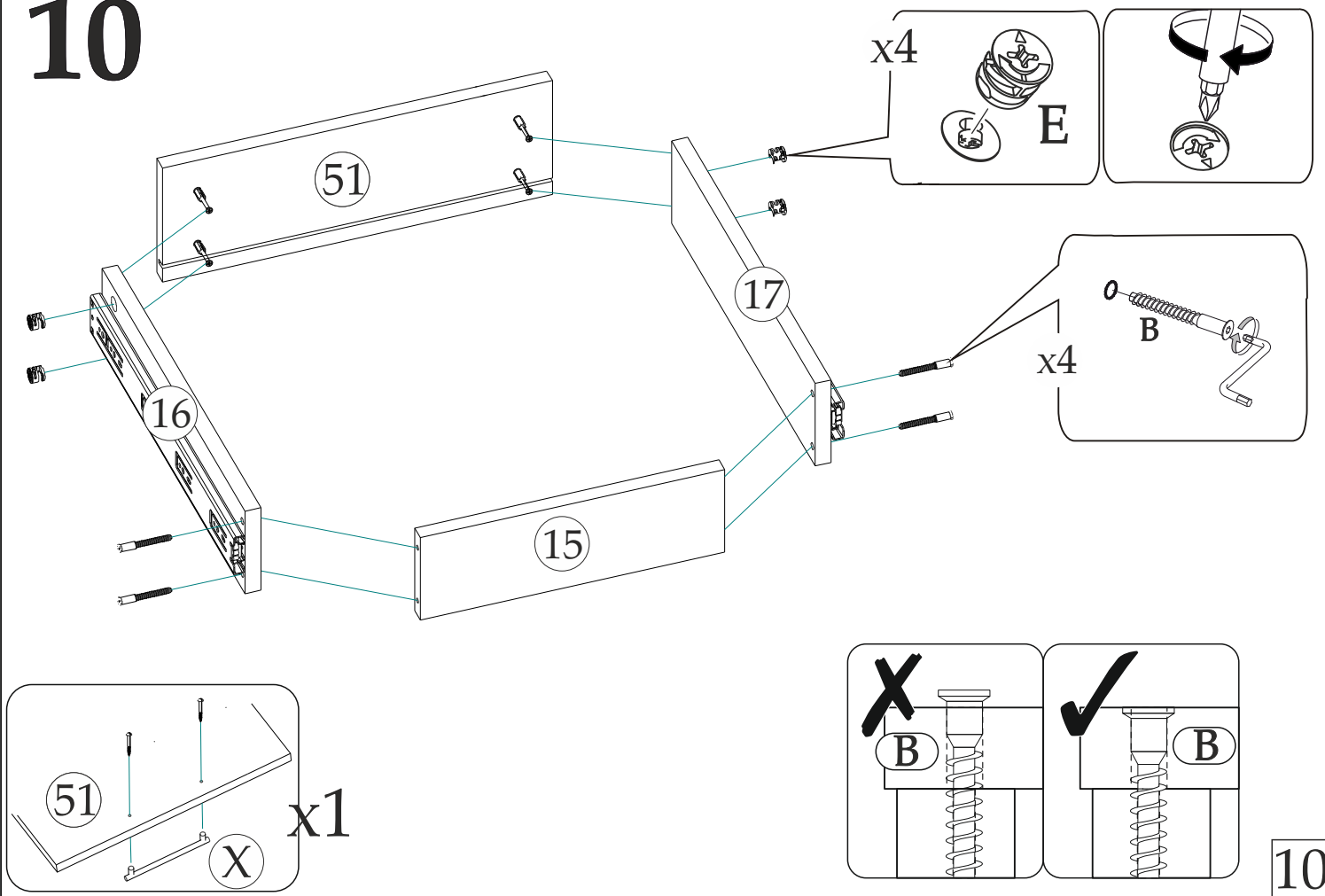
X

9

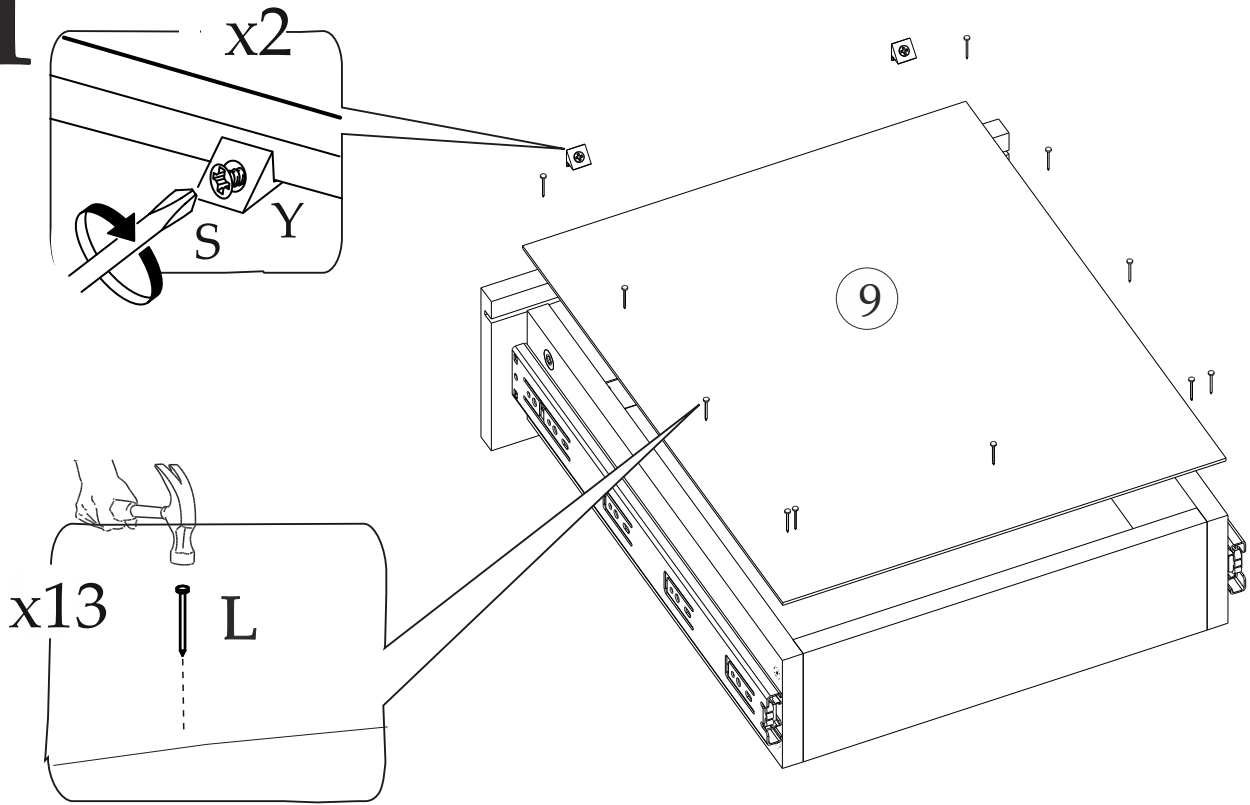
9



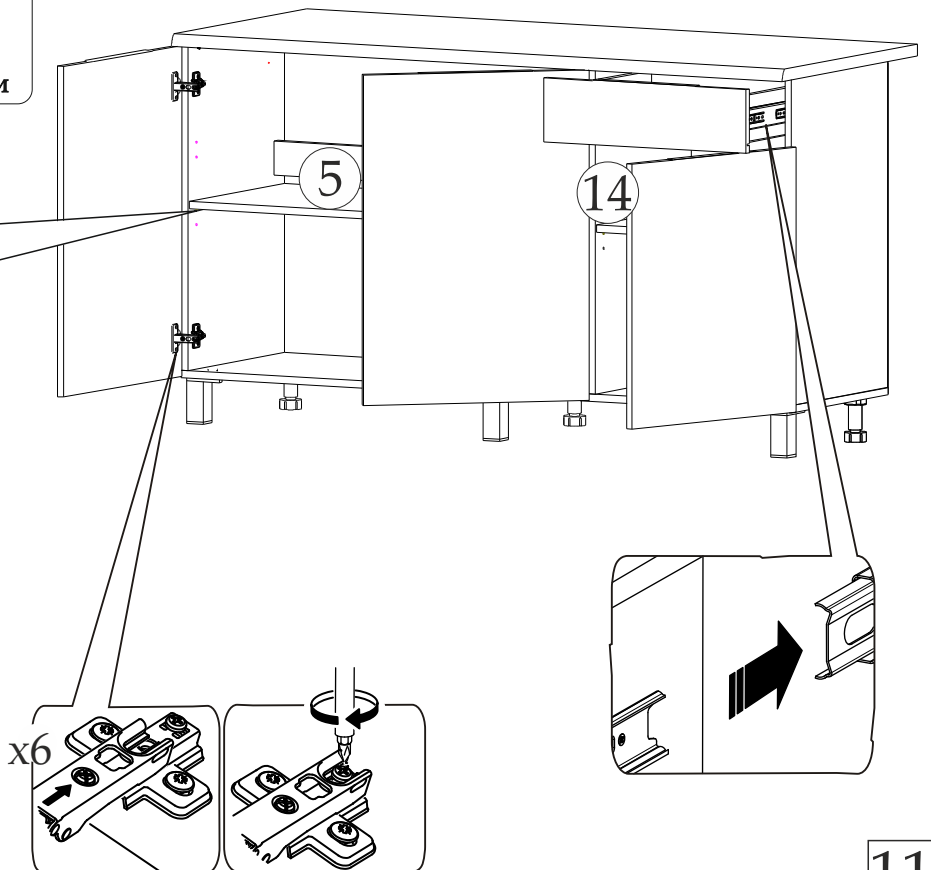
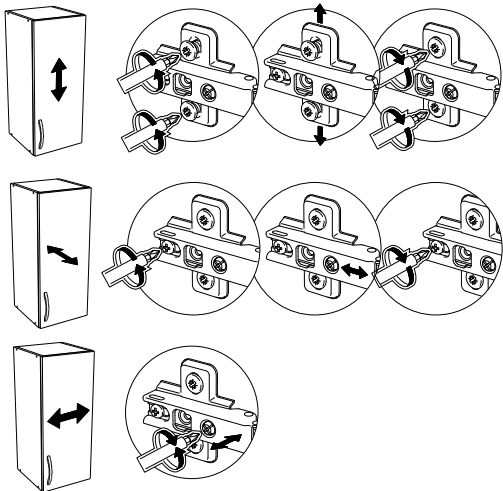
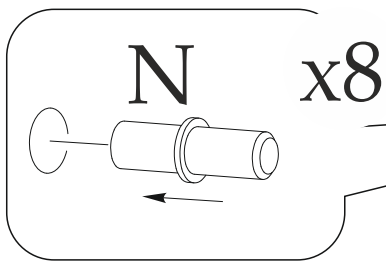
10



11



12



11